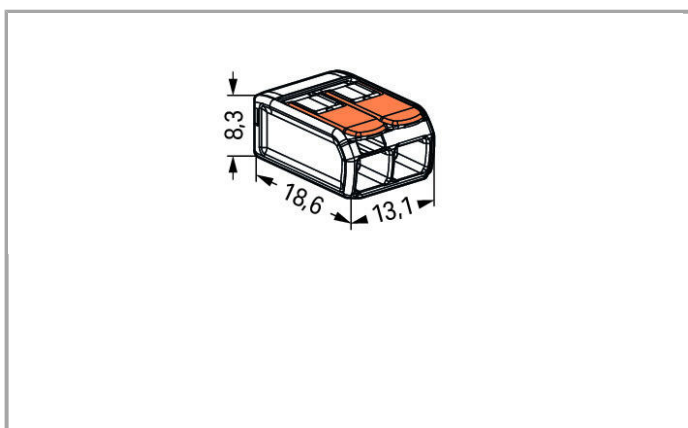
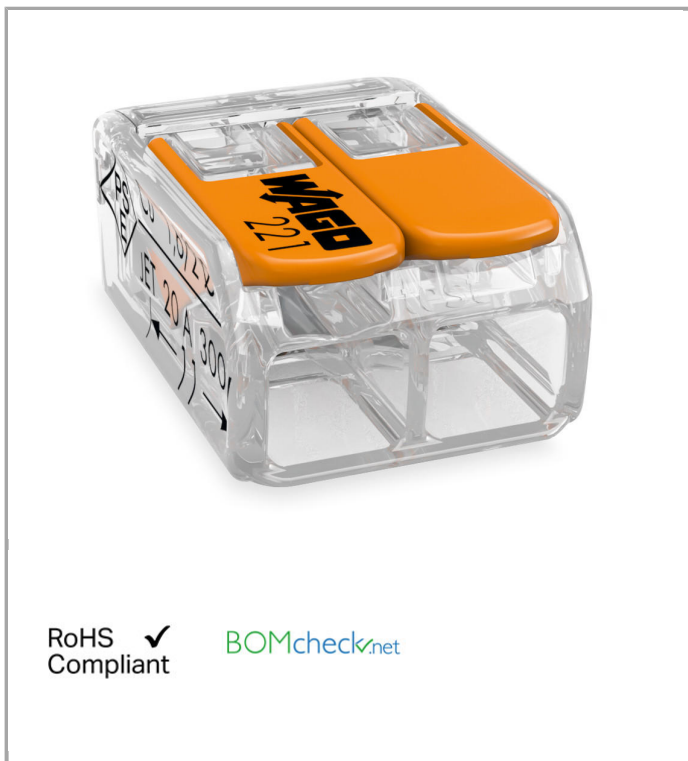


Datenblatt | Artikelnummer: 221-412

COMPACT-Verbindungsklemme für alle Leiterarten; 2-Leiter-Klemme; mit Betätigungshebeln; max. Umgebungstemperatur 85°C



www.wago.com/221-412



Daten

Elektrische Daten

Bemessungsdaten gemäß IEC/EN 60664-1

Bemessungsspannung (II / 2)

450 V

Bemessungsstoßspannung (II / 2)	4 kV
Bemessungsstrom	32 A
Legende Bemessungsdaten	(II / 2) \triangleq Überspannungskategorie II / Verschmutzungsgrad 2

Anschlussdaten

Anschluss technik	CAGE CLAMP®
Betätigungsart	Hebel
Anschließbare Leiterwerkstoffe	Kupfer
Nennquerschnitt	4 mm ²
Eindrähtiger Leiter	0,2 ... 4 mm ² / 24 ... 12 AWG
Mehrdrähtiger Leiter	0,2 ... 4 mm ² / 24 ... 12 AWG
Feindrähtiger Leiter	0,14 ... 4 mm ² / 24 ... 12 AWG
Abisolierlänge	11 mm / 0.43 inch
Gesamte Anzahl der Klemmstellen	2
Gesamte Anzahl der Potentiale	1
Verdrahtungsart	Seitliche Verdrahtung

Geometrische Daten

Breite	13,1 mm / 0.516 inch
Höhe	8,3 mm / 0.327 inch
Tiefe	18,6 mm / 0.732 inch

Werkstoffdaten

Farbe	transparent
Brennbarkeitsklasse gemäß UL 94	V2
Gewicht	1.6 g

Umgebungsbedingungen




Umgebungstemperatur (Betrieb)	85 °C
Dauergebrauchstemperatur bis	105 °C
T-Kennzeichnung gemäß EN 60998	T85

Zulassungen / Zertifikate

Länderspezifische Zulassungen

Logo	Zulassung	Zertifikatsname
	CCA DEKRA Certification B.V.	71-101731

Schiff Zulassungen

Logo	Zulassung	Zertifikatsname
	ABS American Bureau of Shipping	15-HG1419918-PDA
	DNV GL Det Norske Veritas, Germanischer Lloyd	TAE000015T
	LR Lloyds Register	04/20013 (E6)

UL-Zulassungen

Logo	Zulassung	Zertifikatsname
	UL UL International Germany GmbH	E69654

Downloads

Dokumentation

Ausschreibungstext

221-412	09.03.2018	DOC 25,6 kB	Download
---------	------------	----------------	----------

smartDATA

CAD Daten

3D Download 221-412	URL	Download
---------------------	-----	----------

Änderungen vorbehalten.