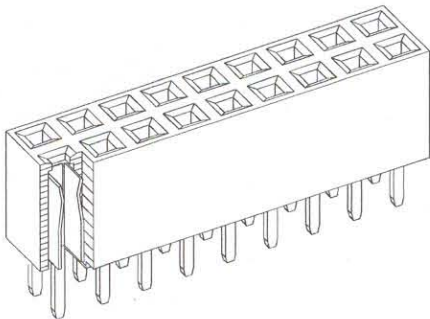
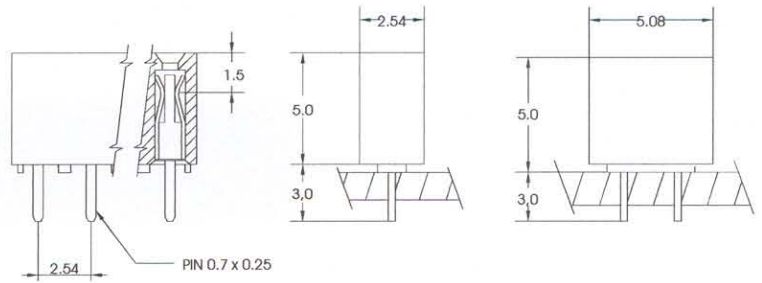
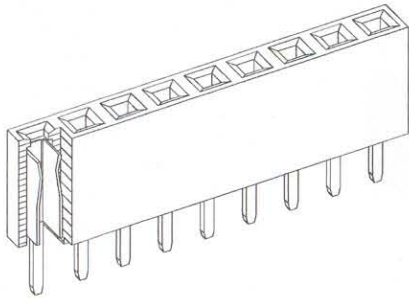
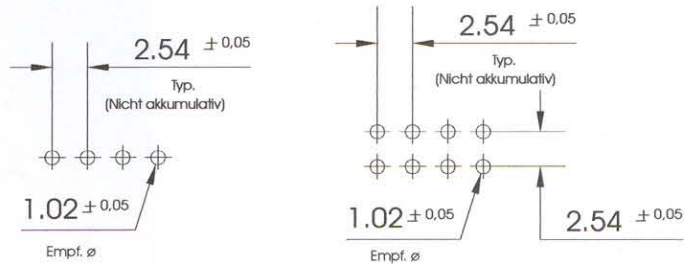


BUCHSENLEISTE Raster 2,54 Bauhöhe: 5,0 TYP NBLG



Leiterplattenbohrung



Produktbeschreibung :

Niedrige ein-, und zweireihige Buchsenleisten. 5,0 mm Bauhöhe
Für Stifte $\varnothing 0,5$ in Polzahlen bis max. 40 pro Reihe

Technische Daten :

Kunststoffkörper:	Nylon 6T GV - UL94 - Vo
Kontakt:	2 Lamellenfeder Stanzfeder aus CuSn6 (Phosphorbronze)
Oberfläche:	Zinn oder Gold über Nickel
	Sel. Vergoldung in Vorbereitung
Nennstrom:	3 Ampere
Isolation:	>5000 M Ω
Kontaktwiderstand:	< 30 m Ω
Temperatur:	260°C max. 10 sec.
Prüfspannung:	1000 V - WS

