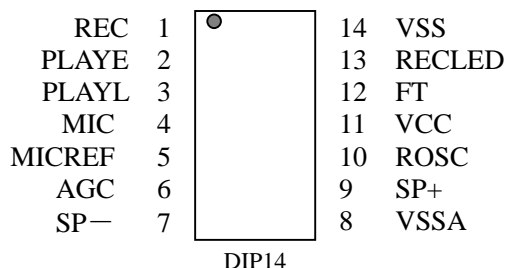
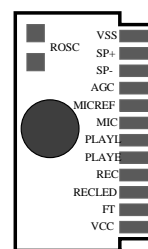


一、管脚排列图:

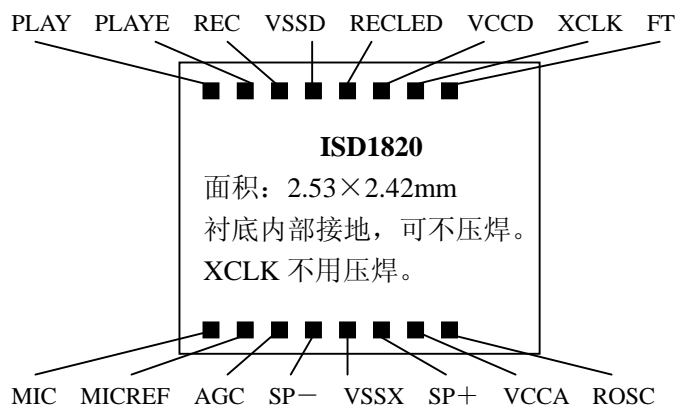


单列 12PINCOB



二、芯片引脚图:

ROSC	录放时间	采样频率	典型带宽
80K Ω	8 秒	8.0KHz	3.4KHz
100K Ω	10 秒	6.4KHz	2.6KHz
120K Ω	12 秒	5.3KHz	2.3KHz
160K Ω	16 秒	4.0KHz	1.7KHz
200K Ω	20 秒	3.2KHz	1.3KHz



三、引脚描述

电源 (VCC): 芯片内部的模拟和数字电路使用的不同电源总线在此引脚汇合, 这样使得噪声最小。去耦合电容应尽量靠近芯片。

地线 (VSSA, VSSD): 芯片内部的模拟和数字电路的不同地线汇合在这个引脚。

录音 (REC): 高电平有效, 只要 REC 变高 (不管芯片处在节电状态还是正在放音), 芯片即开始录音。录音期间, REC 必须保持为高。REC 变低或内存录满后, 录音周期结束, 芯片自动写入一个信息结束标志 (EOM), 使以后的重放操作可以及时停止。然后芯片自动进入节电状态。

注: REC 的上升沿有 84 毫秒防颤, 防止按键误触发。

边沿触发放音 (PLAYE): 此端出现上升沿时, 芯片开始放音。放音持续到 EOM 标志或内存结束, 芯片自动进入节电状态。放音后, 可以释放 PLAYE。

电平触发放音 (PLAYE): 此端从低变高时, 芯片开始放音。持续至此端回到低电平或遇到 EOM 标志, 或内存结束。放音结束后自动进入节电状态。

录音指示 (/RECLEL): 处于录音状态时, 此端为低, 可驱动 LED。此外, 放音遇到 EOM 标志时, 此端输入一个低电平脉冲。此脉冲可用来触发 PLAYE, 实现循环放音。

话筒输入 (MIC): 此端连至片内前置放大器。片内自动增益控制电路 (AGC) 控制前置放大器的增益。外接话筒应通过串联电容耦合到次端。耦合电容值和此端的 10K Ω 输入阻抗决定了芯片频带的低频截止点。

话筒参考 (MIC REF): 此端是前置放大器的反向输入。当以差分形式连接话筒时, 可减小噪音, 提高共模抑制比。
自动增益控制 (AGC): AGC 动态调整前置增益以补偿话筒输入电平的宽幅变化, 使用录制变化很大的音量 (从耳语到喧嚣声) 时失真都能保持最小。通常 4.7 μ F 的电容器在多数场合下可获得满意的效果。

喇叭输入 (SP+, SP-): 输入端可直接驱动 8 Ω 以上的喇叭。单端使用必须在输出端和喇叭之间接耦合电容, 而双端输出既不用电容又能将功率提高至 4 倍。SP+ 和 SP- 之间通过内部的 50K Ω 的电阻连接, 不放音时为悬空状态。

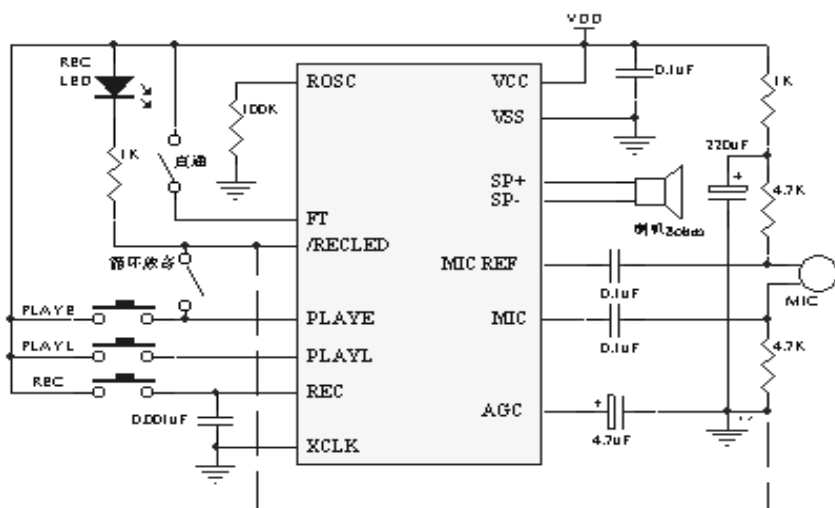
振荡电阻 (ROSC): 此端接振荡电阻至 VSS, 由振荡电阻的阻值决定录放音的时间。

直通模式 (FT): 此端允许接在 MIC 输入端的外部语言信号经过芯片内部的 AGC 电路、滤波器和喇叭驱动器而直接到达输出端。平时 FT 端为低, 要实现直通功能, 需将 FT 端接高点平, 同时 REC、PLAYE 和 PLAYL 保持低。

四、录放音操作方式

按住 REC 录音按键不放即录音，RECLED 灯会亮起，松开按键录音停止。放音有三种情况：
 沿触发放音，按 PE 键一下即将全段放音，除非断电或放音结束，否则不停止放音；
 电平触发放音，按住 PL 键时即放音，松开按键即停止；
 循环放音，置循环放音开关闭合，按动 PE 键即开始循环放音，只能断电才能停止。
 在直通模式下，直通开关闭合，对话筒说话会从喇叭里扩音播放出来，构成喊话器功能，由于该模式下的话筒放大，同时经过 AGC 自动增益调节和带通滤波器，其音质比普通的话筒放大器要好很多，而且不会出现喇叭过载的情况。

五、应用原理图：



注：可将话筒下端的偏置电阻和 220UF 电容的负端接到 RECLED 端（虚线），这样在平时由于 RECLED 端为高电平，话筒没有电压电流，整个电路的耗电几乎为零，但这种模式下直通模式不能工作。

六、功率放大应用电路：

若需放大，可用 LM386、D2823、D2822、TA7368、MC34119 等功率放大器。信号由 SP+ 或 SP- 通过电容耦合输入，SP+ 或 SP- 不用的一端必须悬空，不能接地。使用 LM386 作放大器的连线图如下：

